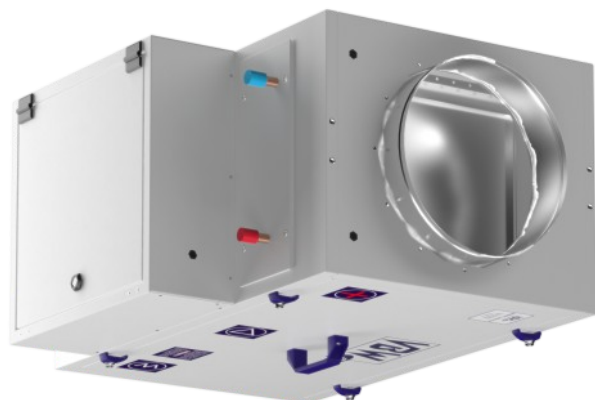




Urządzenie  
wewnętrzne

Centrala kompaktowa



SPS

# MINIBOX

WYDAJNOŚĆ [m³/h]  
400 - 2100

5 WIELKOŚCI  
PODSTAWOWE

## Opis produktu

Kompaktowa centrala nawiewno-wyciągowa SPS-MINIBOX w wykonaniu standardowym przystosowana jest do współpracy z zewnętrznymi systemami kanałów wentylacyjnych. Technologia nowoczesnych silników EC gwarantuje minimalne zużycie energii oraz zapewnia płynną regulację wydatku powietrza przy cichej pracy jednostki.

SPS-MINIBOX – to nawiewne lub wywiewne urządzenie, przeznaczone do wentylacji i klimatyzacji pomieszczeń małogabarytowych (biura, budynki małej przedsiębiorczości, budynki użyteczności publicznej, przedszkola, kluby fitness, kawiarnie). SPS-MINIBOX – to podwieszana lub stojąca kompaktowa centrala wentylacyjna w wykonaniu wewnętrznym wyprodukowana w standardzie PLUG&PLAY, wyposażona jest w filtry panelowe, wentylatory z silnikami EC (o klasie sprawności Ie4).



**Typ urządzenia**  
Podwieszane



**Funkcja**  
filtracja  
wentylacja  
grzanie



**System automatyki**  
PLUG & PLAY



**Rodzaj filtrów**  
ISO Coarse (G4)  
ePM10 (M5)  
ePM1 (F7)



**Wykonanie**  
Wewnętrzne

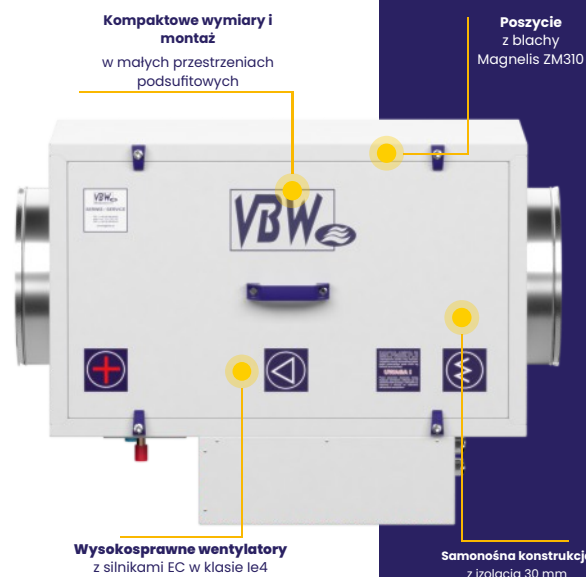


**Zastosowanie**  
Biura, sklepy,  
restauracje, siłownie,  
małe obiekty publiczne



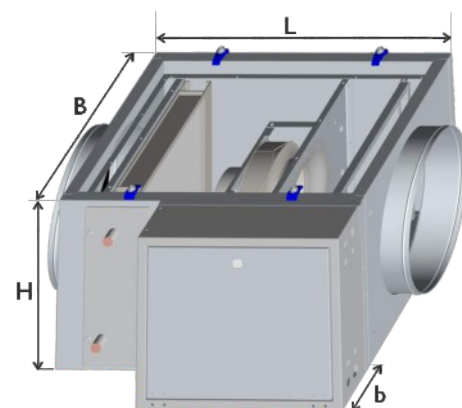
## Cechy produktu

- Filtry panelowe klasy:
  - ISO Coarse 65% (G4)
  - ISO ePM10 50% (M5)
  - ISO ePM1 70% (F7)
- Posadowienie: podwieszane lub stojące
- Kompaktowe wymiary
- Wysokosprawne wentylatory z silnikami EC (IE4)
- Funkcja: filtracja, wentylacja, grzanie
- Nagrzewnica wodna / opcjonalnie nagrzewnica elektryczna
- Opcjonalnie: system automatyki Plug&Play



# Warianty

Wielkość centrali	Masa [kg]	Wymiary [mm]				Sztucer fi [mm]	Wydajność powietrza [m³/h]	Zużycie energii [kW]	
		dt. (L)	szer. (B)	wys. (H)	gt. (b)			moc silnika	moc nagr. elektr.
Naw:							max.		
N-1	31	650 (750)	345	300	160	ø160	400	0.17	3 - 6
N-2	34	650 (750)	385	300	160	ø200	550	0.17	6 - 9
N-3	39	650 (850)	430	375	160	ø250	1000	0.17	13.5 - 18
N-4	45	800 (900)	495	395	160	ø315	1250	0.5	18 - 22.5
N-5	53	800 (900)	680	395	160	500x250	2100	0.5 - 0.78	27 - 31.5
Wyw:									
W-1	15	450	345	300	120	ø160	400	0.17	3 - 6
W-2	17	450	385	300	120	ø260	700	0.17	6 - 9
W-3	19	450	430	375	120	ø250	1100	0.17	13.5 - 18
W-4	22	450	495	395	120	ø315	1700	0.5	18 - 22.5
W-5	26	800 (900)	680	395	120	500x250	2100	0.5 - 0.78	27 - 31.5



## \*Przestrzeń obsługowa

Obsługa urządzeń możliwa jest od dołu lub z góry, obsługa nagrzewnicy wodnej z boku urządzenia. Instalacje wokół centrali (rurociągi, tory kablowe) nie powinny utrudniać dostępu do niej. Od strony obsługowej w celu obsługi podzespołów należy przewidzieć przestrzeń o szerokości równej szerokości centrali. Na przestrzeni remontowej mogą być zainstalowane instalacje, rurociągi, wsporniki, które można łatwo zdemontować na czas napraw i remontu centrali. Jeżeli jest to możliwe, to od strony tylnej centrali należy zostawić przestrzeń o szerokości 300 mm do celów montażowych.



**& PLUG & PLAY**



## + Pełna Automatyka

Zapewniając najwyższy poziom obsługi, wyposażyliśmy nasze urządzenia w intuicyjny system automatyki. Począwszy od prostych układów sterowania, które doskonale sprawdzą się u klientów, którzy przede wszystkim cenią sobie intuicyjne i łatwe w obsłudze urządzenia, po pełne układy sterowania, które zapewniają całkowitą kontrolę nad każdym aspektem działania centrali (czujniki temperatury, wilgotności, ciśnienia, presostaty, termostaty, zawory, siłowniki do przepustnic i zaworów i inne).

Preferujemy środowiska swobodnie programowalne, każdy program „**szyjemy na miarę**” by najlepiej dopasować go do potrzeb Klienta.

Chcesz dowiedzieć się więcej?  
Skontaktuj się z naszym przedstawicielem

[www.vbw.pl](http://www.vbw.pl)