

SPS Minibox

Urządzenie kompaktowe
z przeciwprądowym lub krzyżowym wymiennikiem ciepła



SPS Minibox

Centrala wentylacyjna SPS MINIBOX to kompaktowe urządzenie dostępne w wersji nawiewnej i wywiewnej. Linia produktowa obejmuje 5 wielkości o wydajności od 200 do 2100 m³/h.

Centrala jest przystosowana do współpracy z wewnętrznymi systemami kanałów wentylacyjnych. Urządzenie przeznaczone jest do montażu wewnątrz pomieszczeń, w układzie podwieszanym lub leżącym na nóżkach. Kompaktowe wymiary umożliwiają montaż w niewielkich przestrzeniach.

Standardowo urządzenie dostarczane jest jako kompletne, gotowe do pracy. Dzięki nowatorskiej konstrukcji samonośnej w kompaktowej obudowie zabudowano wszystkie niezbędne podzespoły, w tym rozdzielnicę zasilająco-sterującą, pełne okablowanie wewnętrzne działające w systemie Plug & Play oraz intuicyjną automatykę producenta.



Urządzenie
kompaktowe



Urządzenie
**nawiewne lub
wywiewne**



Montaż
wewnętrzny



Konstrukcja
samonośna



Urządzenie
wiszące lub leżące



System
Plug&Play



wielkości **10**



wydajność
nominalna

200 · 2 100 m³/h

Elementy urządzenia



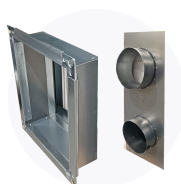
Energooszczędne wentylatory EC (IE4)



Filtry panelowe



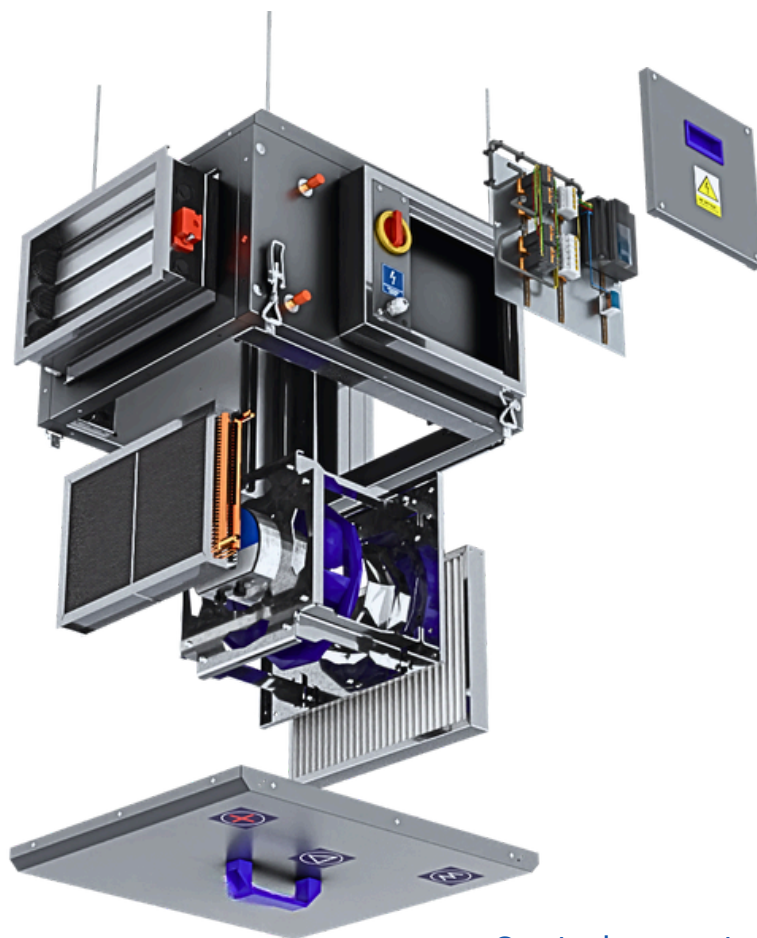
Nagrzewnica PTC lub wodna



Metalowe króćce przyłączeniowe



Pełne okablowanie Plug & Play



Centrala przystosowana do współpracy z **wewnętrznymi systemami kanałów wentylacyjnych**

Informacje podstawowe



Obudowa

- Centrala wykonana w technologii samonośnej bez profili aluminiowych
- Osłony zewnętrzne central wykonane blachy powlekanej Magnelis ZM310, wewnętrzne wykonane z blachy ocynk
- Wykonanie wewnętrzne w systemie podwieszanym lub leżącym na nóżkach
- Obudowa typu panelowego składająca się z osłon zdejmowanych
- Regulowane zapięcia docisku osłon
- Elastyczne króćce przyłączeniowe zakończone ramką P30 (eliminują wibracje i hałasy przenoszone w systemach wentylacyjnych)
- Izolacja urządzenia o grubości 30mm



Nagrzewnica

- Nagrzewnica wodna
- Króćce zlicowane z wewnętrzną powierzchnią osłony centrali zapewniające kompaktowość i bezpieczeństwo podczas transportu
- Nieduże wymiary w stosunku do mocy grzewczej
- Nagrzewnica elektryczna PTC (opcja)



Filtry

- ISO Coarse >65% (G4)
- ISO ePM10 50% (M5)
- ISO ePM1 70% (F7)



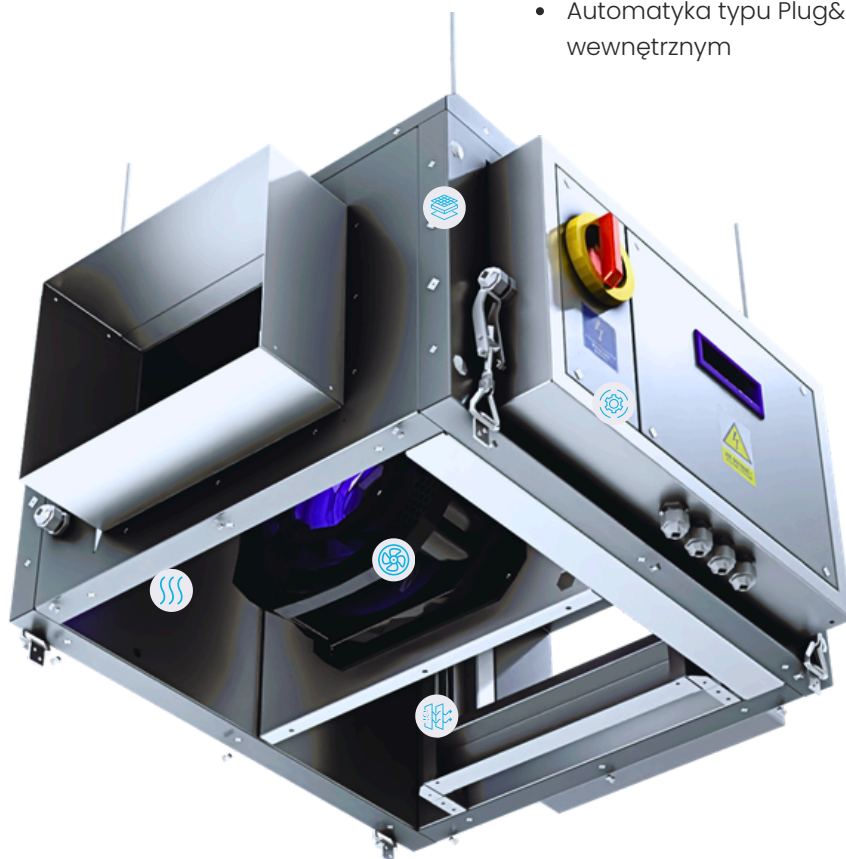
Wentylatory

- Wysokosprawne silniki EC
- Praca silnika w optymalnym zakresie prędkości
- Obniżone wydzielanie ciepła

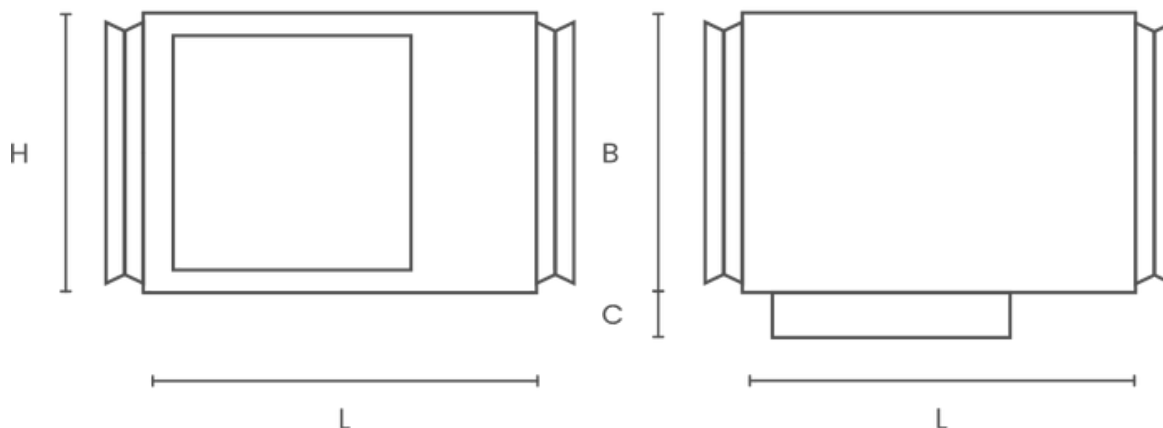


Automatyka

- Zintegrowana z urządzeniem rozdzielnicą zasilająco-sterującą
- Współpraca urządzenia z elementami peryferyjnymi
- Automatyka typu Plug&Play z okablowaniem wewnętrznym



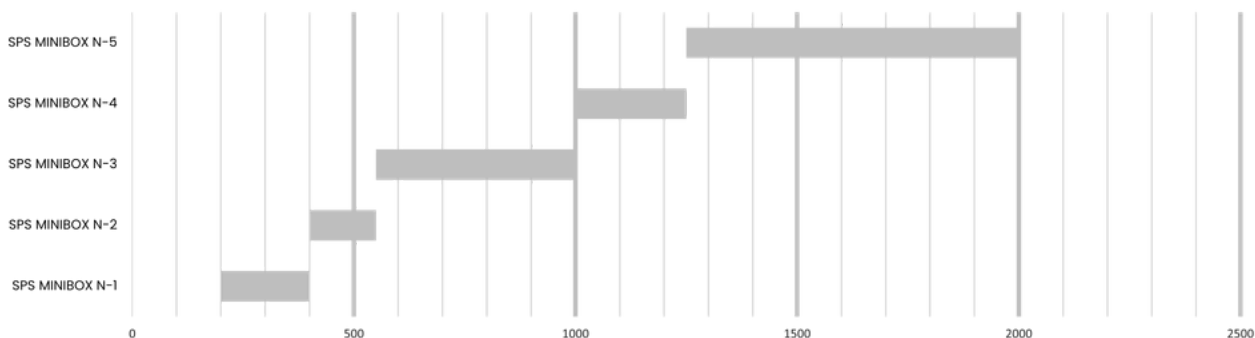
Dane techniczne



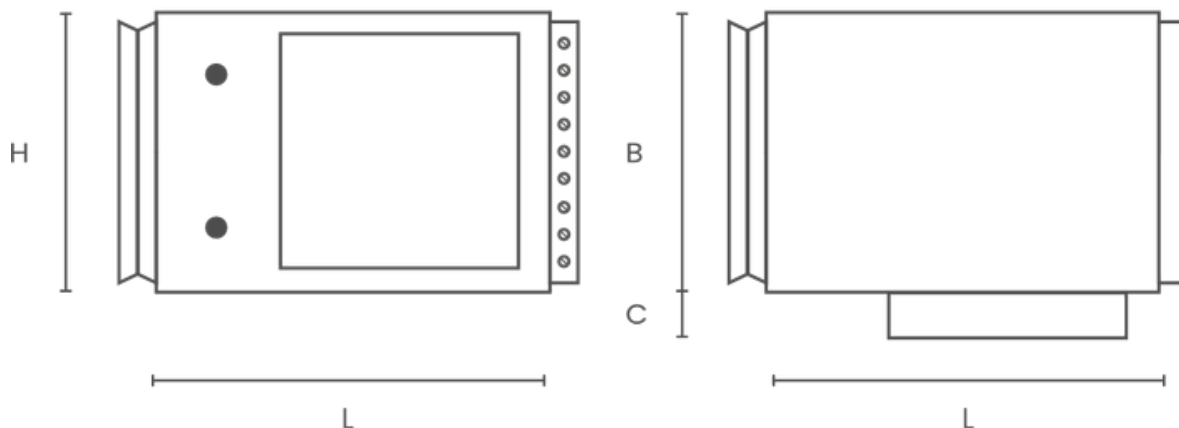
wielkość centrali		NE-1	NE-2	NE-3	NE-4	NE-5	
zakres wydatku	min.	200	400	550	1000	1250	
	max.	400	550	1000	1250	2000	
spręż dyspozycyjny	[Pa]	300	300	300	400	500	
sprawność odzysku ciepła	[%]			-			
masa	[kg]	36	39	43	61	67	
wymiary	L	[mm]	750	750	750	950	950
	B	[mm]	450	450	500	650	780
	C	[mm]	105	105	105	105	105
	H	[mm]	340	340	415	435	435
izolacja	[mm]			30			
rozmiar króćców	[mm]	fi200	250x200	300x250	375x300	500x300	
zużycie energii	moc silnika	[kW]	0,17	0,17	0,17	0,5	0,5/0,78
	max. moc nagrzewnicy elektrycznej	[kW]	6	12	18	24	30
	max. moc nagrzewnicy wodnej	[kW]			-		
prąd silników (max.)	[A]	1,7	1,7	1,7	2,5	2,5/4	
zasilanie sieciowe urządzenia	[V,Hz]			3-400, 50			

filtry

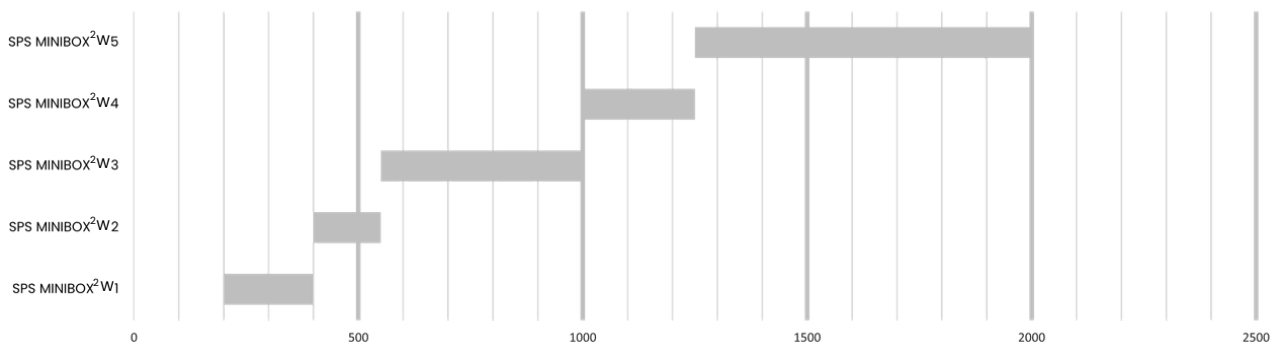
ISO Coarse > 65% (G4)
 ISO ePM10 > 50% (M5)
 ISO ePM1 > 70% (F7)



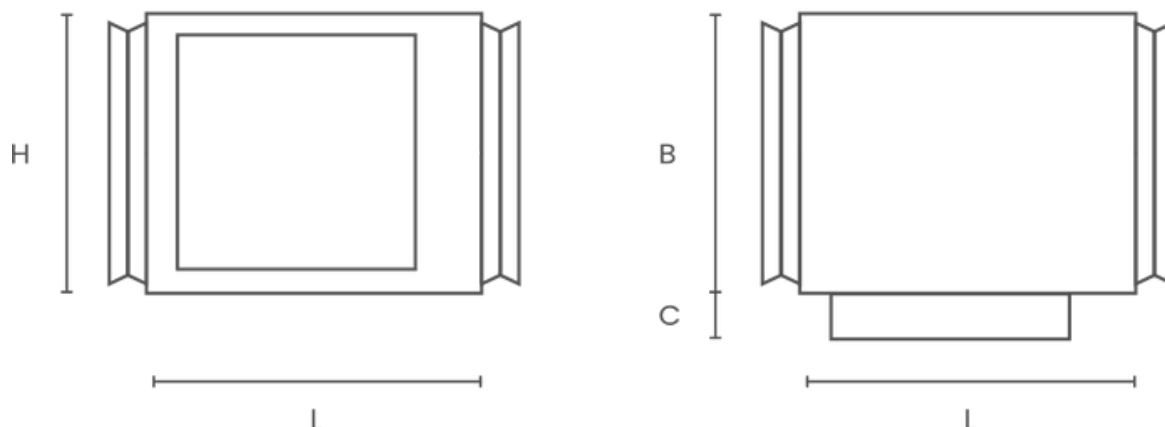
Dane techniczne



wielkość centrali			NW-1	NW-2	NW-3	NW-4	NW-5
zakres wydatku	min.	[m³/h]	200	400	550	1000	1250
	max.		400	550	1000	1250	2000
spręż dyspozycyjny		[Pa]	300	300	300	400	500
sprawność odzysku ciepła		[%]	-				
masa		[kg]	38	38	46	49,5	54,3
wymiary	L	[mm]	680	680	680	800	800
	B	[mm]	450	450	500	550	700
	C	[mm]	50	50	50	50	50
	H	[mm]	340	340	400	400	400
izolacja		[mm]	30				
rozmiar króćców		[mm]	fi200	250x200	300x250	375x300	500x300
zużycie energii	moc silnika	[kW]	0,17	0,17	0,17	0,5	0,5/0,78
	max. moc nagrzewnicy elektrycznej	[kW]	-				
	max. moc nagrzewnicy wodnej	[kW]	6,3	8,7	16,9	21,5	34,2
prąd silników (max.)		[A]	1,7	1,7	1,7	2,5	2,5/4
zasilanie sieciowe urządzenia		[V,Hz]	3-400, 50				
filtry			ISO Coarse>65% (G4) , ISO ePM10>50% (M5), ISO ePM1>70% (F7)				



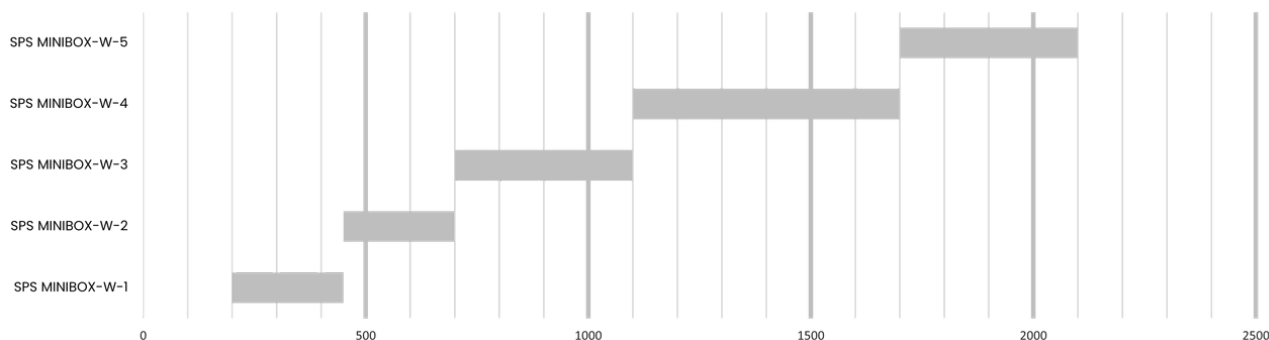
Dane techniczne



wielkość centrali			W-1	W-2	W-3	W-4	W-5
zakres wydatku	min.	[m³/h]	200	450	700	1100	1700
	max.		450	700	1100	1700	2100
spręż dyspozycyjny		[Pa]	300	300	300	400	500
sprawność odzysku ciepła		[%]			-		
masa		[kg]	29	29	31	38	42
wymiary	L	[mm]	500	500	500	500	500
	B	[mm]	450	450	500	550	700
	H	[mm]	340	340	340	400	400
izolacja		[mm]			30		
rozmiar króćców		[mm]	fi200	250x200	300x250	375x300	500x300
zużycie energii	moc silnika	[kW]	0,17	0,17	0,17	0,5	0,5/0,78
	max. moc nagrzewnicy elektrycznej	[kW]			-		
	max. moc nagrzewnicy wodnej	[kW]			-		
prąd silników (max.)		[A]	1,7	1,7	1,7	2,5	2,5/4
zasilanie sieciowe urządzenia		[V,Hz]	3~400, 50				

filtry

ISO Coarse>65% (G4),
ISO ePM10>50% (M5),
ISO ePM1>70% (F7)



Powietrze dopasowane do Ciebie



+48 (58) 629 65 65



info@vbw.pl



ul. Chwaszczyńska 133D
81-571 Gdynia



www.vbw.pl