

# SPS Ecobox

Urządzenie kompaktowe  
z przeciwprądowym lub krzyżowym wymiennikiem ciepła



## SPS Ecobox

Centrala wentylacyjna SPS ECOBOX to kompaktowe urządzenie wyposażone w przeciwprądowy wymiennik ciepła (wielkości 1–4) lub krzyżowy wymiennik ciepła (wielkość 5).

Linia produktowa obejmuje 5 wielkości o wydajności od 100 do 2500 m<sup>3</sup>/h. Urządzenie przeznaczone jest do montażu wewnątrz pomieszczeń. W zależności od wielkości może być wykonane w układzie podwieszanym, stojącym lub leżącym na nóżkach. Kompaktowe wymiary umożliwiają instalację w niewielkich przestrzeniach.

Standardowo urządzenie dostarczane jest do klienta jako kompletne, gotowe do pracy. Dzięki nowatorskiej konstrukcji samonośnej w kompaktowej obudowie zabudowano wszystkie niezbędne podzespoły, w tym rozdzielnicę zasilająco-sterującą, pełne wewnętrzne okablowanie działające w systemie Plug & Play oraz intuicyjną automatykę producenta.



Urządzenie  
kompaktowe



Przeciwprądowy lub  
krzyżowy  
wymyennik ciepła



Montaż  
wewnętrzny



Konstrukcja  
samonośna



Urządzenie  
wiszące, stojące  
lub leżące



System  
Plug&Play



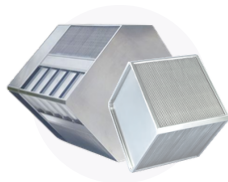
wielkości **5**



wydajność  
nominalna

**100 · 2 500 m<sup>3</sup>/h**

# Elementy urządzenia



Przeciwnądowy lub krzyżowy wymiennik ciepła



Energooszczędne wentylatory EC (IE4)



Filtry panelowe



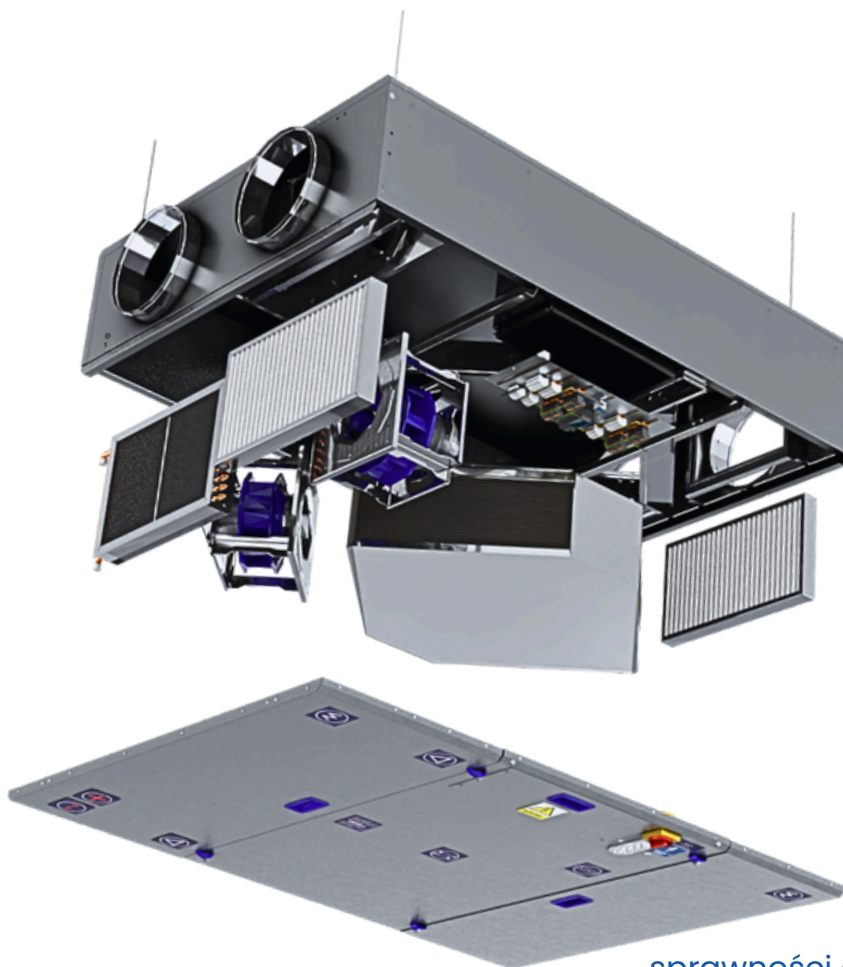
Nagrzewnica PTC lub wodna



Metalowe króćce przyłączeniowe



Pełne okablowanie Plug & Play



# 83%

sprawności odzysku ciepła, dzięki zastosowaniu **przeciwnądowego\*** wymiennika ciepła

\*w wielkości 5, stosowany jest krzyżowy wymiennik ciepła.

# Informacje podstawowe



## Obudowa

- Centrala wykonana w technologii samonośnej bez profili aluminiowych
- Osłony zewnętrzne central wykonane blachy powlekanej Magnelis ZM310, wewnętrzne wykonane z blachy ocynk
- Wykonanie wewnętrzne w systemie podwieszanym, stojącym lub leżącym na nóżkach
- Obudowa typu panelowego składająca się z osłon zdejmowanych
- Osłona dolna i górna mocowana na wygodne zawiasy
- Izolacja urządzenia o grubości 30mm



## Odzysk ciepła

- Przepiękowy (wielkość 1-4) lub krzyżowy (wielkość 5) wymiennik ciepła
- Sprawność odzysku ciepła do 83% (wielkości 1-4)



## Wentylatory

- Wysokosprawne silniki EC
- Praca silnika w optymalnym zakresie prędkości
- Obniżone wydzielanie ciepła



## Nagrzewnica

- Nagrzewnica wodna
- Króćce zlicowane z wewnętrzną powierzchnią osłony centrali zapewniające kompaktowość i bezpieczeństwo podczas transportu
- Nieduże wymiary w stosunku do mocy grzewczej
- Nagrzewnica elektryczna PTC (opcja)



## Filtry

- ISO Coarse >65% (G4)
- ISO ePM10 50% (M5)
- ISO ePM1 70% (F7)



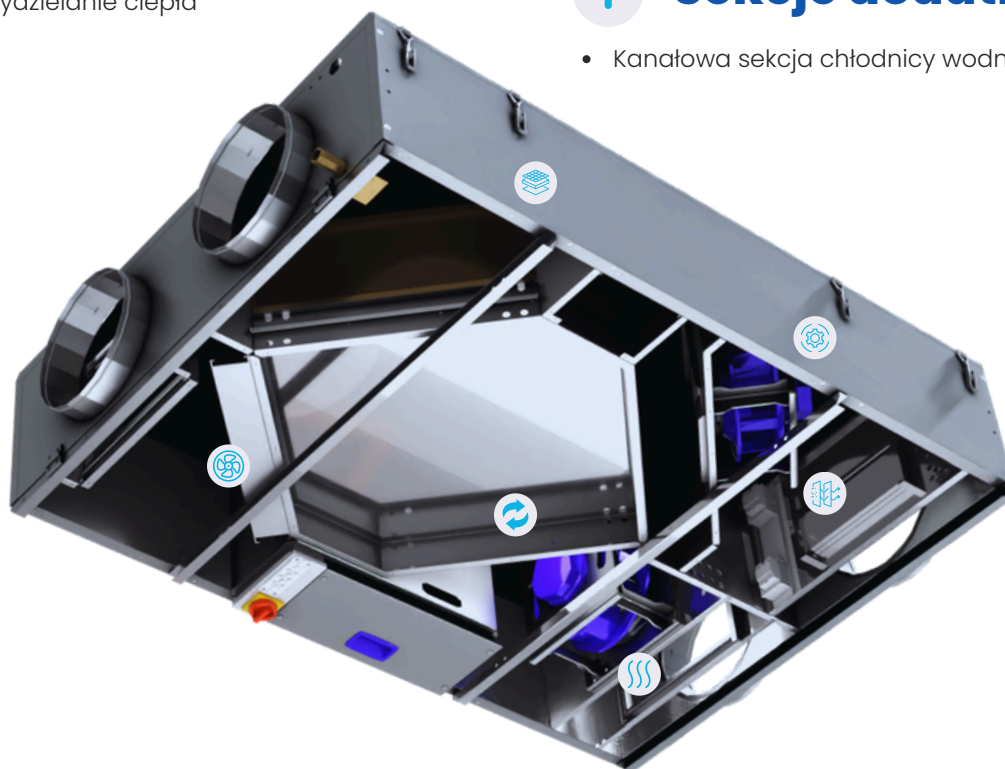
## Automatyka

- Zintegrowana z urządzeniem rozdzielnicą zasilającą - sterująca
- Współpraca urządzenia z elementami peryferyjnymi
- Automatyka typu Plug&Play z okablowaniem wewnętrznym

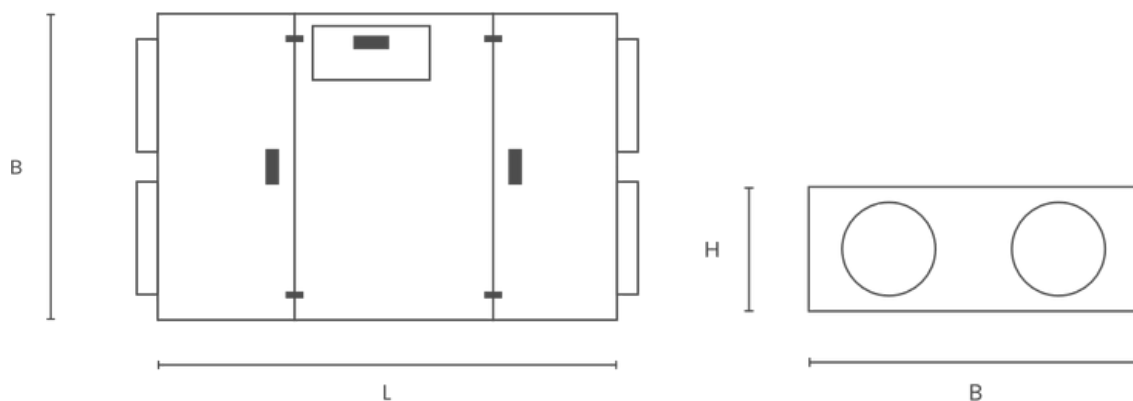


## Sekcje dodatkowe

- Kanałowa sekcja chłodnicy wodnej/ freonowej



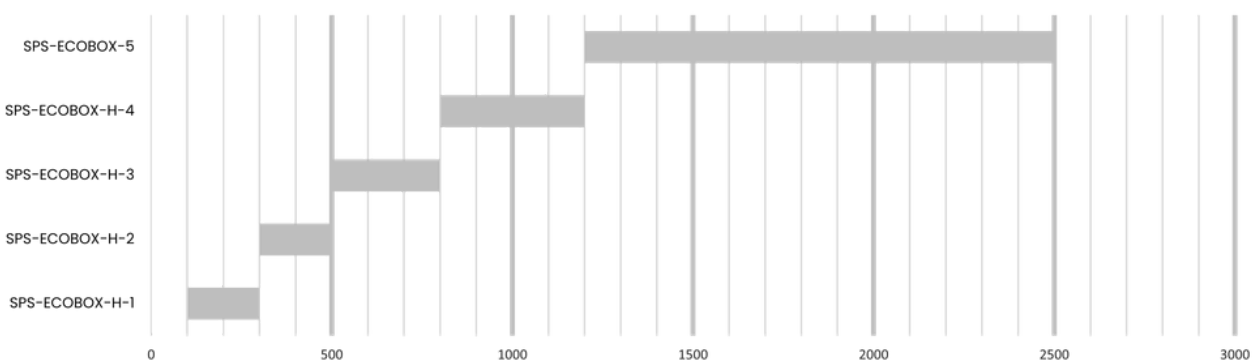
# Dane techniczne



wielkość centrali		H-1	H-2	H-3	H-4	5 (Współprądowe)	5 (Przeciwprądowe)	
zakres wydatku	min.	100	300	500	800	1200	1200	
	max.	300	500	800	1200	2000(*2500)	2000(*2500)	
spęż dyspozycyjny	[Pa]	300/300	300/300	300/300	350/350	350/350	350/350	
sprawność odzysku ciepła	[%]	81,4	82,8	83	81,6	81,6	75	
masa	[kg]	64	76	98	135	162	173	
wymiar	L	[mm]	1050	1100	1350	1700	1600	1700
	B	[mm]	700(300)	800(300)	1000(375)	1250(395)	1400	1400
	H	[mm]	300(700)	300(800)	375(1000)	395(1250)	495	495
izolacja	[mm]	30						
rozmiar króćców	[mm]	fi160	fi200	fi250	fi315	500x400	500x400	
zużycie energii	moc silnika	[kW]	0,17	0,17	0,17	0,5	0,5/0,78	0,5/0,78
	max. moc nagrzewnicy elektrycznej	[kW]	3	3	3	6	12	12
	max. moc nagrzewnicy wodnej	[kW]	0,8	1,3	1,7	3,3	3,3	3,3
prąd silników (max.)	[A]	1,7	1,7	1,7	2,5	2,5/4	2,5/4	
zasilanie sieciowe urządzenia	[V,Hz]	3-400, 50						

## filtry

ISO Coarse>65% (G4)  
ISO ePM10>50% (M5)  
ISO ePM1>70% (F7)



# Powietrze dopasowane do **Ciebie**



+48 (58) 629 65 65



info@vbw.pl



ul. Chwaszczyńska 133D  
81-571 Gdynia



www.vbw.pl