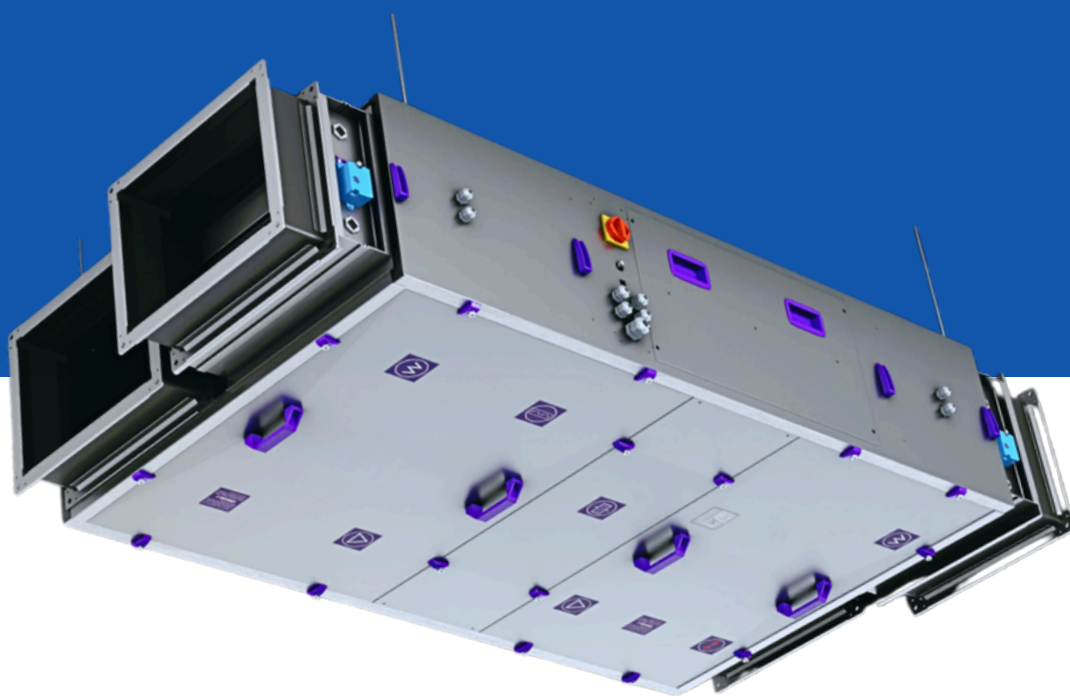


SPS Compact R

Urządzenie kompaktowe
z obrotowym wymiennikiem ciepła



SPS Compact R

Centrala wentylacyjna SPS COMPACT R to kompaktowe urządzenie z obrotowym wymiennikiem ciepła.

Linia produktowa obejmuje 5 wielkości o wydajności od 150 do 3880 m³/h. Urządzenie przeznaczone jest do montażu wewnątrz pomieszczeń, w układzie podwieszanym lub leżącym na nóżkach.

Standardowo urządzenie dostarczane jest do klienta jako kompletne, gotowe do pracy. Dzięki nowatorskiej konstrukcji samonośnej w kompaktowej obudowie zabudowano wszystkie niezbędne podzespoły, w tym rozdzielnicę zasilająco-sterującą, pełne wewnętrzne okablowanie działające w systemie Plug & Play oraz intuicyjną automatykę producenta.



Urządzenie
kompaktowe



Obrotowy
wymiennik ciepła



Montaż
wewnętrzny



Konstrukcja
samonośna



Urządzenie
wiszące lub stojące



System
Plug&Play



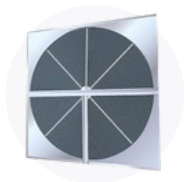
wielkości **5**



wydajność
nominalna

150 · 3 880 m³/h

Elementy urządzenia



Obrotowy wymiennik ciepła



Energooszczędne wentylatory EC (IE4)



Filtry panelowe



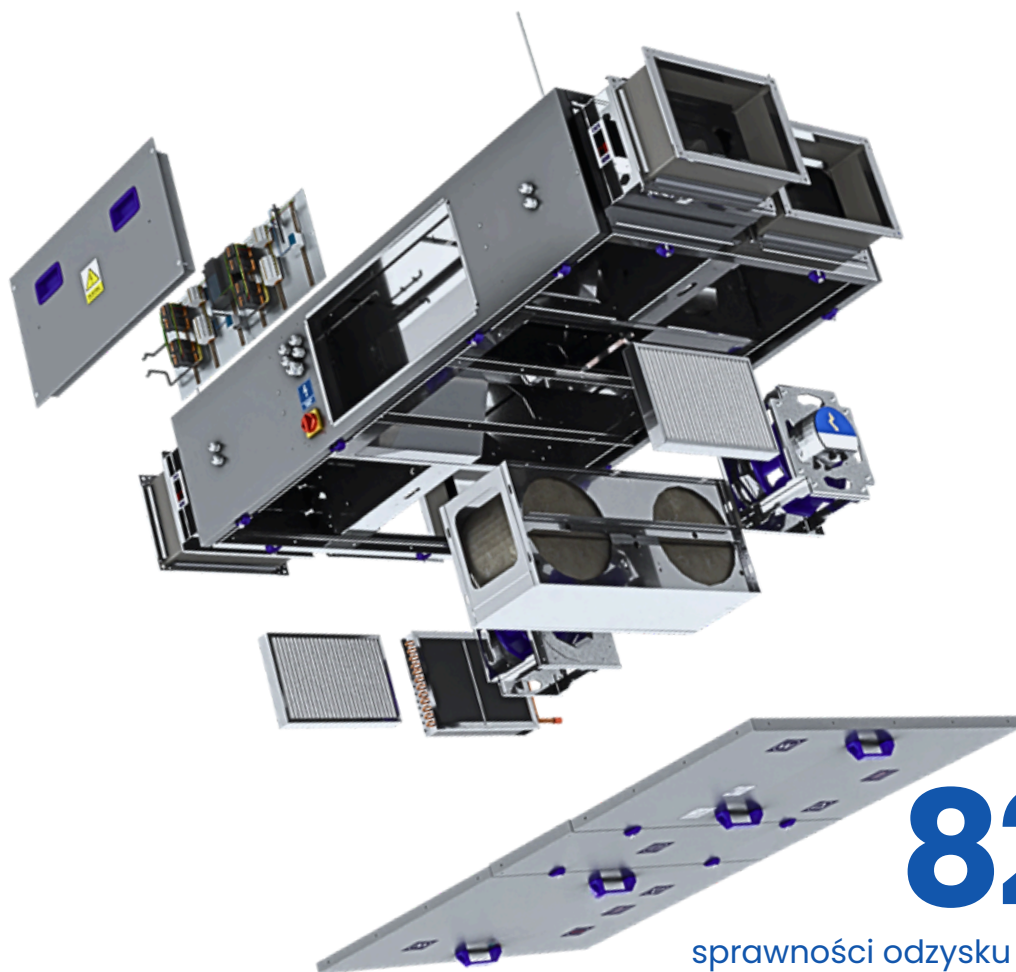
Nagrzewnica PTC lub wodna



Połączenia elastyczne



Pełne okablowanie Plug & Play



82%

sprawności odzysku ciepła, dzięki zastosowaniu **obrotowego** wymiennika ciepła

Informacje podstawowe



Obudowa

- Centrala wykonana w technologii samonośnej bez profili aluminiowych
- Osłony zewnętrzne central wykonane blachy powlekanej Magnelis ZM310, wewnętrzne wykonane z blachy ocynk
- Wykonanie wewnętrzne w systemie podwieszanym lub leżącym na nóżkach
- Obudowa typu panelowego składająca się z osłon zdejmowanych
- Osłona dolna i górna mocowana na wygodne zawiasy
- Elastyczne króćce przyłączeniowe zakończone ramką P30 (eliminują wibracje i hałasy przenoszone w systemach wentylacyjnych)
- Izolacja urządzenia o grubości 30mm



Odzysk ciepła

- Obrótowy wymiennik ciepła
- Sprawność odzysku ciepła do 82%



Wentylatory

- Wysokosprawne silniki EC
- Praca silnika w optymalnym zakresie prędkości
- Obniżone wydzielanie ciepła



Nagrzewnica

- Nagrzewnica wodna
- Króćce zlicowane z wewnętrzną powierzchnią osłony centrali zapewniające kompaktowość i bezpieczeństwo podczas transportu
- Nieduże wymiary w stosunku do mocy grzewczej
- Nagrzewnica elektryczna PTC (opcja)



Filtry

- ISO ePM10 50% (M5)
- ISO ePM1 70% (F7)
- ISO ePM1 85% (F9)



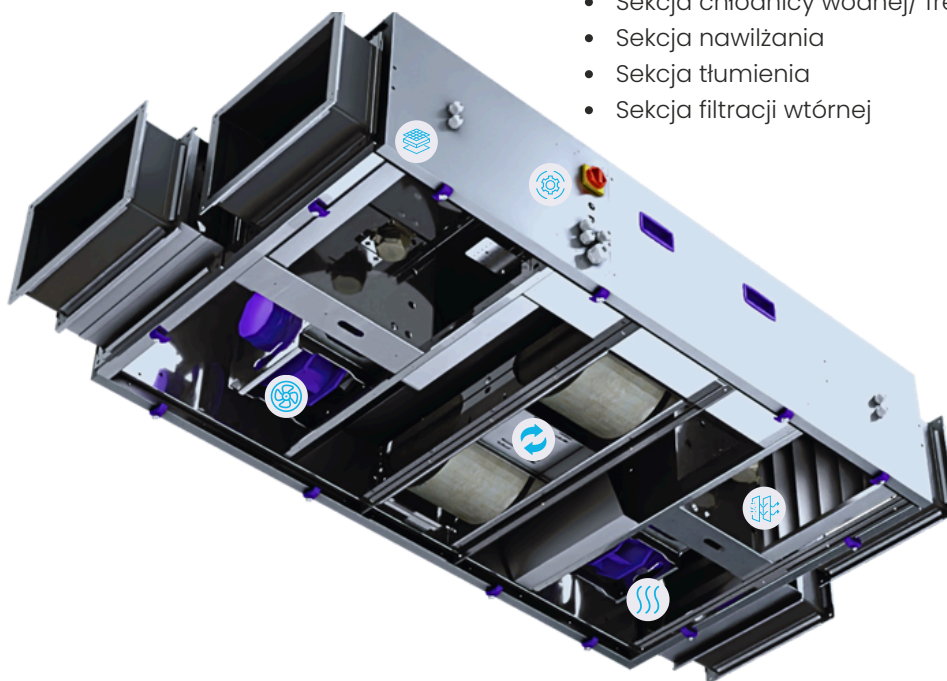
Automatyka

- Zintegrowana z urządzeniem rozdzielnica zasilająca -sterująca
- Współpraca urządzenia z elementami peryferyjnymi
- Automatyka typu Plug&Play z okablowaniem wewnętrznym

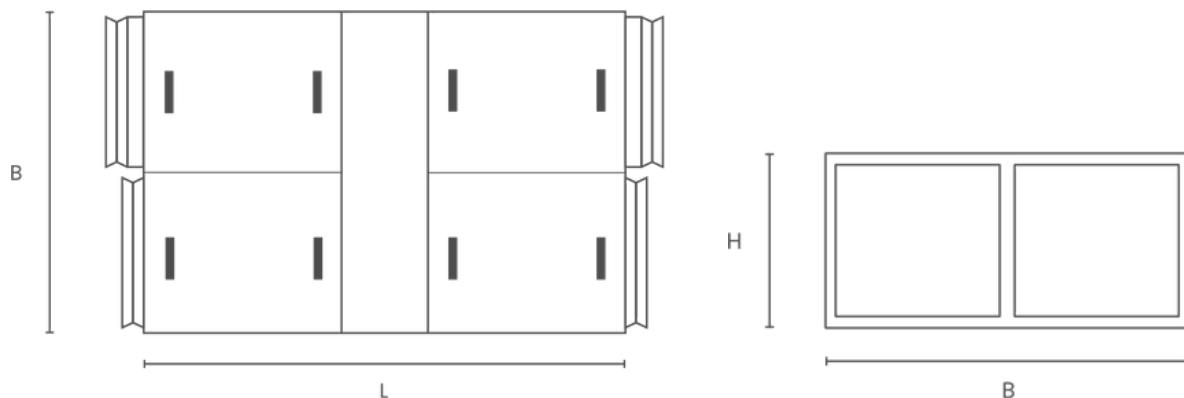


Sekcje dodatkowe

- Sekcja chłodnicy wodnej/ freonowej
- Sekcja nawilżania
- Sekcja tłumienia
- Sekcja filtracji wtórnej



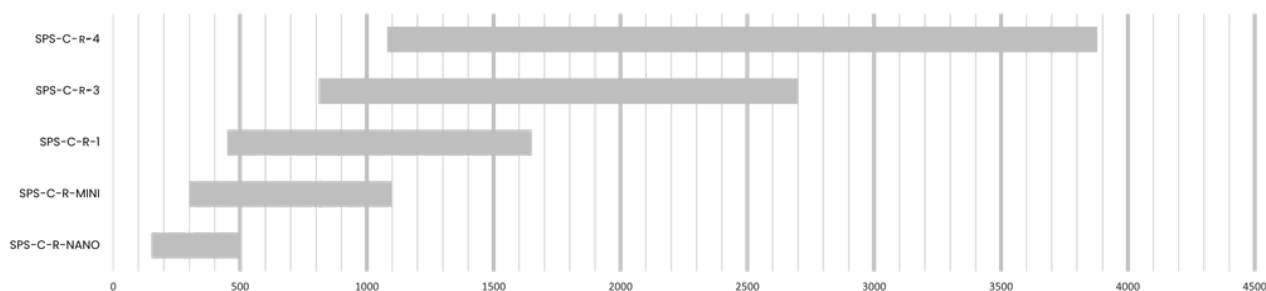
Dane techniczne



wielkość centrali		R-NANO	R-MINI	R-1	R-3	R-4
zakres wydatku	min.	150	300	450	810	1080
	max.	500	1100	1650	2700	3880
spręż dyspozycyjny		150/150	300/300	450/450	500/500	600/600
sprawność odzysku ciepła		82,0	82,0	81,6	81,9	84,7
masa		152	194	271	346	499
wymiary	L	1 300	1 700	1 750	2 050	2 300
	B	800	1 000	1 560	1 560	2 180
	H	300	395	395	495	495
izolacja		30				
rozmiar króćców		300x200	400x300	700x300	700x400	1000x400
zużycie energii	moc silnika	0,17	0,17/0,5	0,5/0,78	0,78/1,35	1,35/2,5
	max. moc nagrzewnicy elektrycznej	3	6	12	15	24
	max. moc nagrzewnicy wodnej	9,9	20,9	30,6	28,1	39,6
prąd silników (max.)		2x1,7/2x2,5	2x2,5/2x4	4x2,5/4x4	2x4/2x6,7	2x6,7/2x4
zasilanie sieciowe urządzenia		3~400, 50				

filtry

ISO ePM10>50% (M5)
ISO ePM1>70% (F7)



Powietrze dopasowane do Ciebie



+48 (58) 629 65 65



info@vbw.pl



ul. Chwaszczyńska 133D
81-571 Gdynia



www.vbw.pl